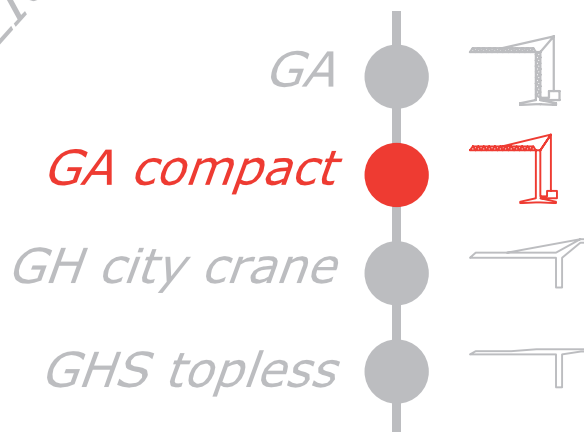


# GRU A TORRE

# GA 621

GRU AUTOMATICA CON  
MONTAGGIO IDRAULICO



*FB F.lli Butti s.r.l.*

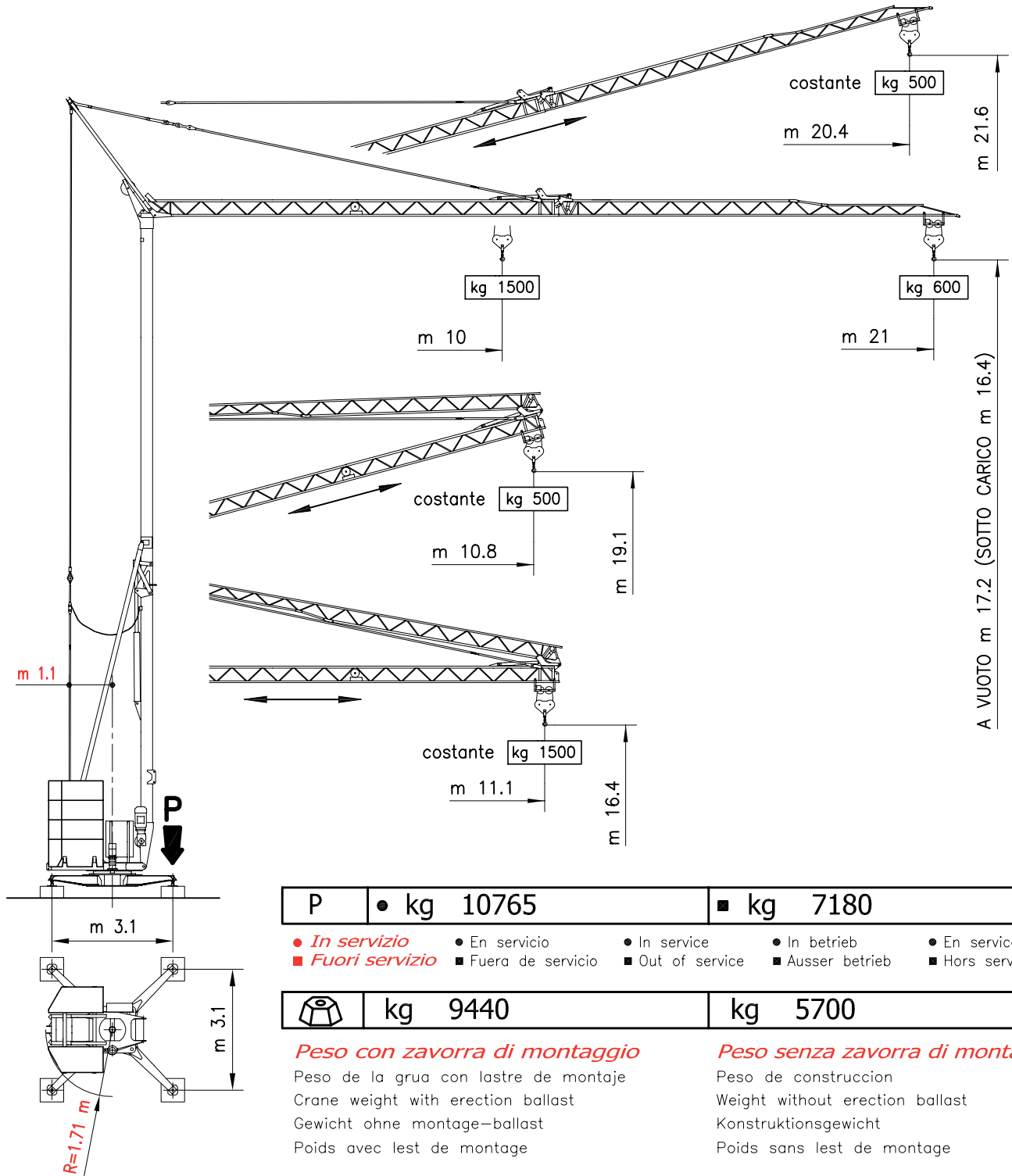
*Via XXV Aprile, 58*

*23868 Valmadrera (LC)*

*Tel. 0341.581108 - Fax 0341.200253*

*E-mail : fbgru@fbgru.it - <http://www.fbgru.it>*





P	● kg 10765	■ kg 7180
---	------------	-----------

- *In servizio*      ● En service      ● In service      ● In betrieb      ● En service
- *Fuori servizio*      ■ Fuera de servicio      ■ Out of service      ■ Ausser betrieb      ■ Hors service

	kg 9440	kg 5700
--	---------	---------

**Peso con zavorra di montaggio**

Peso de la grua con lastre de montaje  
 Crane weight with erection ballast  
 Gewicht ohne montage-ballast  
 Poids avec lest de montage

**Peso senza zavorra di montaggio**

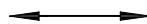
Peso de construccion  
 Weight without erection ballast  
 Konstruktionsgewicht  
 Poids sans lest de montage

**CURVE DI CARICO**    CURVAS DE CARGAS — LOAD DIAGRAMS  
 LASTKURVEN — COURBES DE CHARGES

m	10	11	12	13	14	15	16	17	18	19	20	21
kg	1500	1340	1210	1100	1009	930	861	801	748	701	659	600

**BRACCIO IMPENNATO**

FLECHA IZADA  
 LUFFING JIB  
 AUSLEGER IN STEILSTELLUNG  
 FLÈCHE RELEVÉE



**Carrellino distributore**


Carrellino distribuidor — Traversing trolley  
 Verfahrbare laufkatze — Chariot distributeur

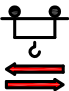
**kg 500**


# MECCANISMI

MECANISMOS – MECHANISMS  
ANTRIEBE – MÉCANISMES

<b>MOVIMENTO</b> MOVIMIENTO MOVEMENT BEWEGUNG MOUVEMENT	<b>ALIMENTAZIONE</b> ALIMENTACION OPERATING VOLTAGE BETRIEBSSPANNUNG TENSION DE SERVICE	<b>PRESTAZIONI</b> FUNCIONAMIENTOS PERFORMANCES LEISTUNGEN EXÉCUTIONS	<b>POTENZA NECESSARIA</b> POTENCIA NECESARIA POWER REQUIREMENT KRAFT DARF PUISSANCE NÉCESSAIRE
---	---	---	--

		▷ m/1' - kg	▷▷ m/1' - kg	▷▷▷ m/1' - kg	
<b>SOLLEVAMENTO</b> ELEVACION – HOISTING HEBEN – LEVAGE   <b>INVERTER</b>	230 V 50 Hz	7 ↑   9 ↓ 1500	12 ↑   14 ↓ 1500	23 ↑   24 ↓ 600	kW 4
	400 V 50 Hz	7 ↑   9 ↓ 1500	17 ↑   19 ↓ 1500	32 ↑   34 ↓ 600	

		▷ m/1'	▷▷ m/1'	
<b>CARRELLO</b> CARRILLO – JIB TROLLEY LAUFKATZE – DISTRIBUTION   <b>INVERTER</b>	230/400 V 50 Hz	15	34	kW 1

		▷ g/1'	▷▷ g/1'	
<b>ROTAZIONE</b> ROTACION – SLEWING DREHEN – ORIENTATION   <b>INVERTER</b>	230/400 V 50 Hz	0 → 0.2	0.2 → 0.86	kW 1.5



Conforme alle direttive  
CEE sul livello acustico  
2000/14/CE

Conforme con las directivas  
CEE sobre el nivel acustico

In compliance with the EEC  
instructions on noise level

Gemass EWG-Richtlinien für  
den Schall-Leistungspegel

Conforme aux directives CEE  
sur le niveau acoustique

# POTENZA RICHIESTA

POTENCIA-ELECTRICA NECESARIA – NECESSARY ELECTRIC POWER  
KRAFTBEDARF – PUISSANCE ELECTRIQUE NECESSAIRE

<b>ALIMENTAZIONE MONO-TRIFASE</b> MONO-TRIFASICA SINGLE PHASE EIN-DREIPHASIGE MONO-TRIPHASE	<b>SOLLEVAMENTO</b> ELEVACION HOISTING HEBEN LEVAGE  <b>kg 1500</b>
<b>TRIFASE</b> TRIFASICA THREE PHASE DREIPHASIGE TRIPHASE	<b>6.5 kw</b> 400 V - 50 Hz
<b>MONOFASE</b> MONOFASICA MONO PHASE EINPHASIGE MONOPHASE	<b>3 kw</b> 230 V - 50 Hz

Con riserva di modifiche

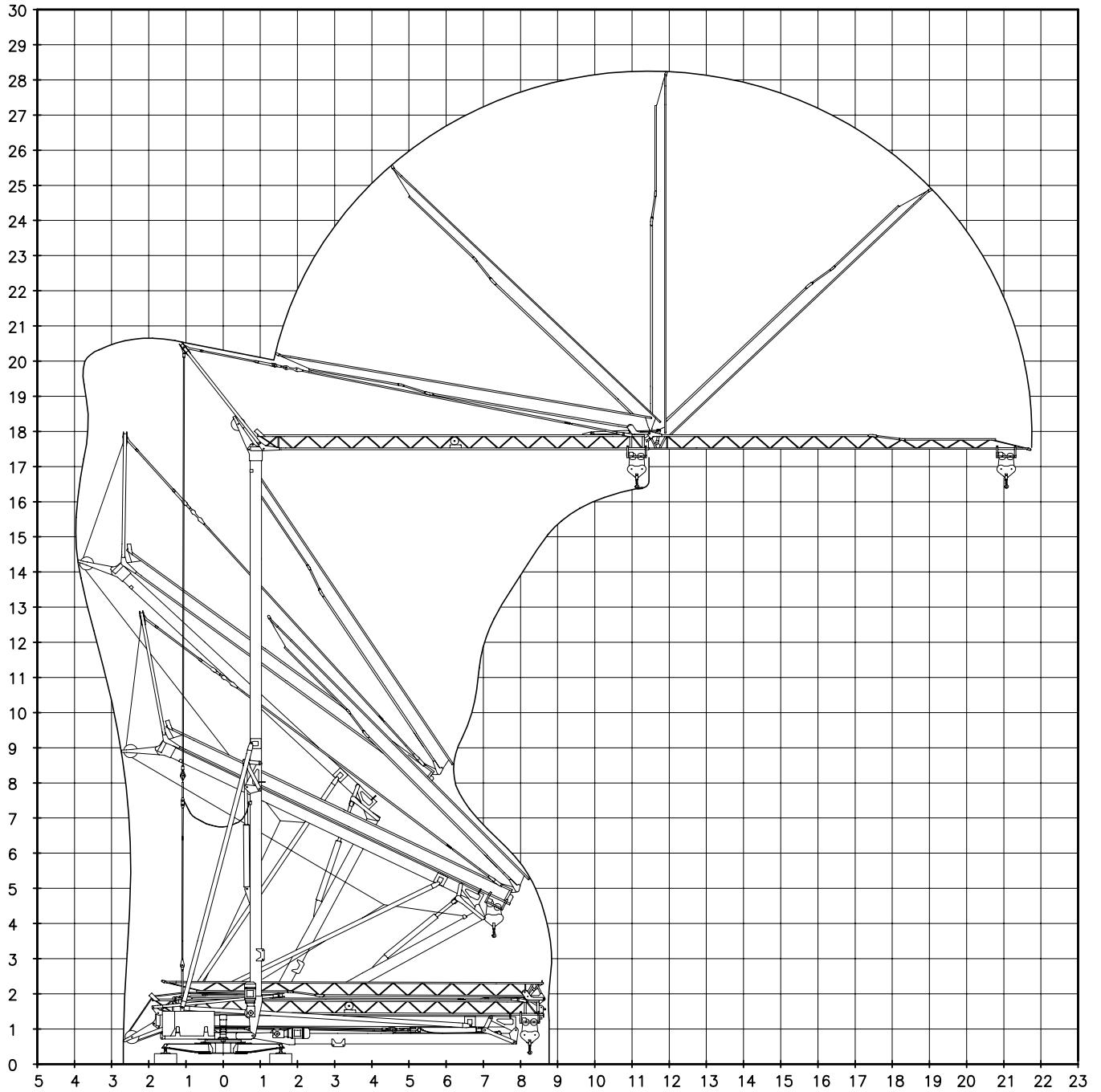
Derecho de modificaciones reservadas

Subject to change without notice

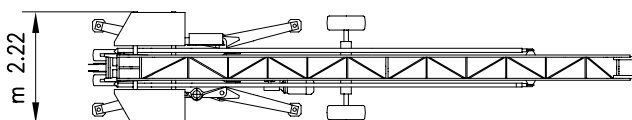
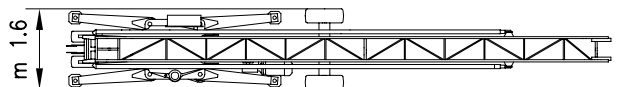
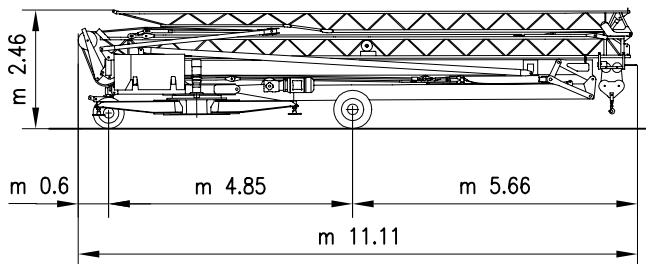
Anderungen vorbehalten

Modifications réservées

**MONTAGGIO** MONTAJE — ERECTION  
MONTAGE — MONTAGE



**TRASPORTO** TRANSPORTE — TRANSPORT  
TRANSPORT — TRANSPORT



MGM SRL  
VIA CONCORDIA 42  
PADERNO DUGNANO (MI)  
02/9182783  
335/7581442