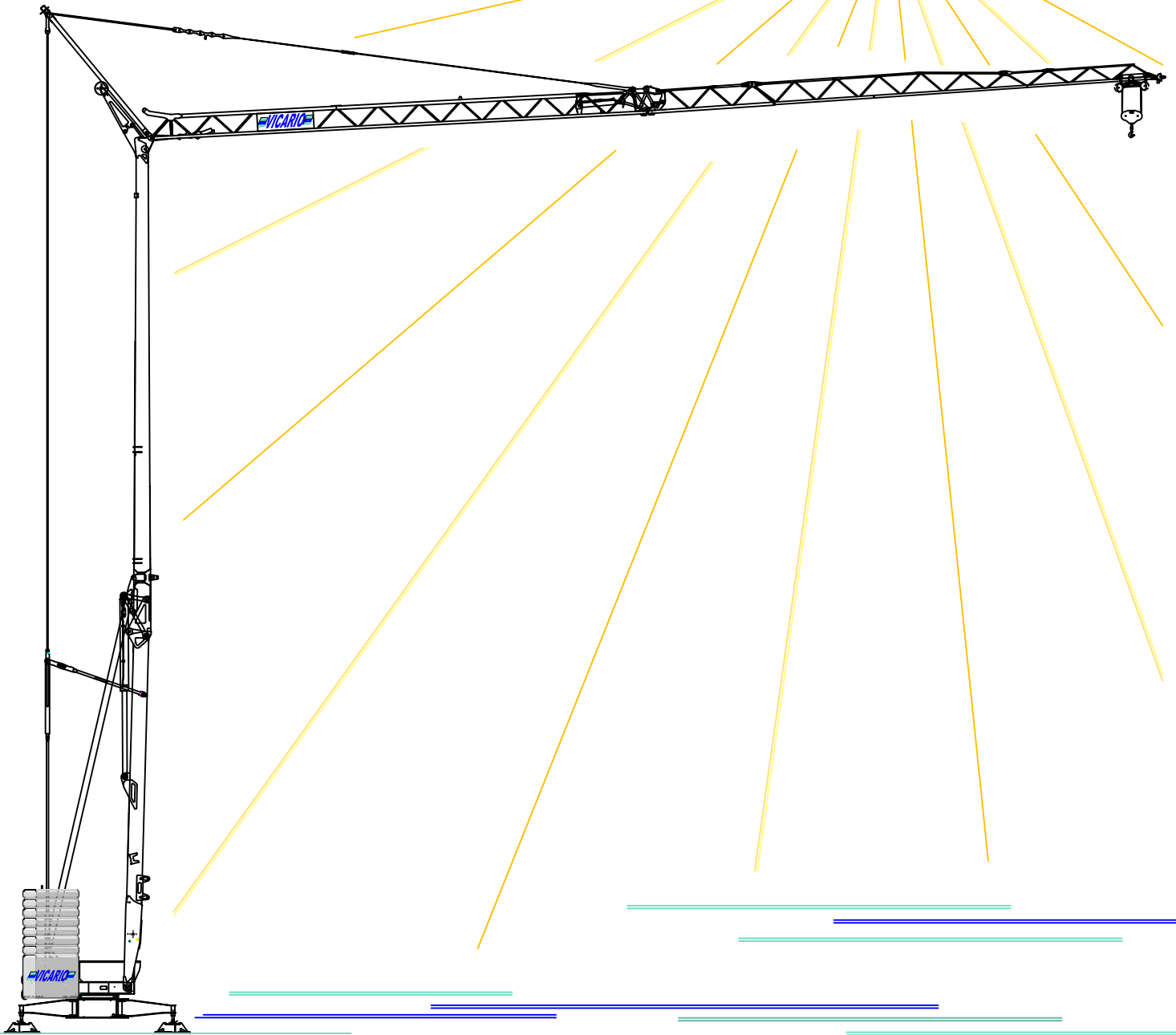


Gru idraulica
di qualità
100% Italiana

OMV 360



una novità delle Officine Meccaniche

Ein neuer VICARIO Kran

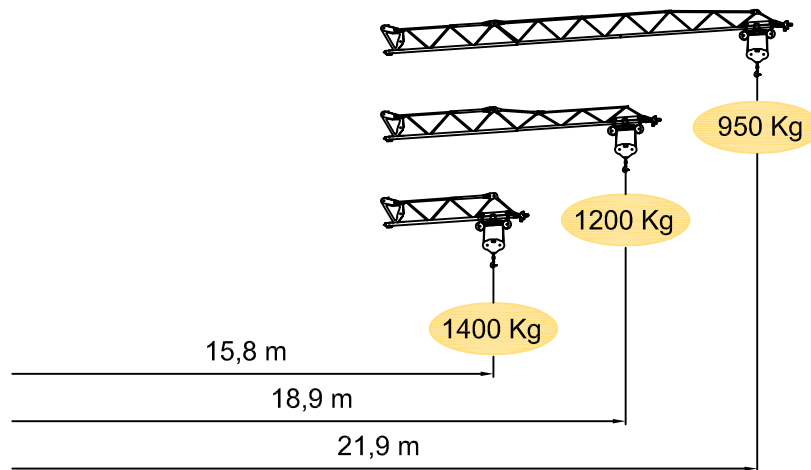
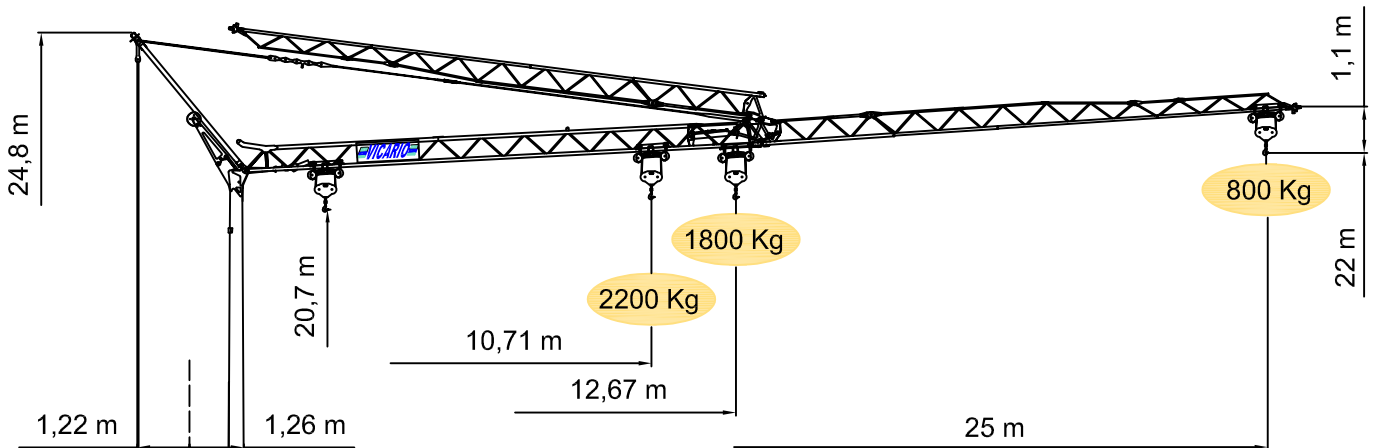
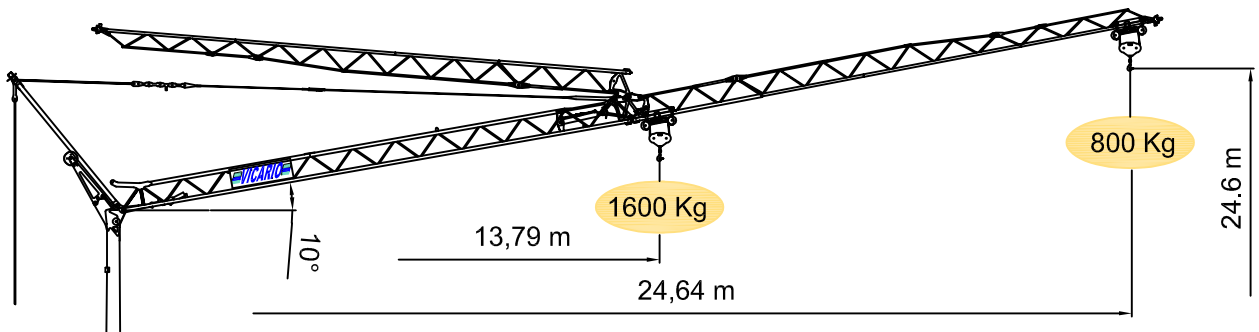
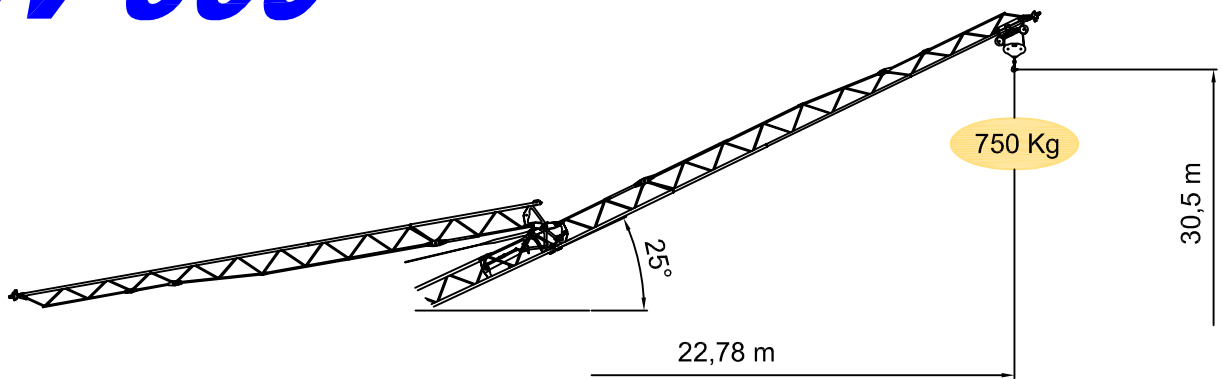
A new crane from VICARIO Industries

Une nouvelle grue de VICARIO

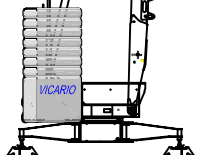
Una nueva grua de VICARIO

VICARIO

OMV 360



kg	2200	1745	1473	1270	1112	987	885	800
m	10,71	13	15	17	19	21	23	25



DOTAZIONE DI SERIE

Sollevarmento "overdrive" a 4 velocità con inverter, rotazione e carrello a tre velocità con inverter, zincatura della struttura e dei tiranti, contrappeso, braccio impennabile, carrello rampante con motore e fincorsa alla base della torre, funzionamento con braccio ripiegato, comando a pulsantiera via cavo, carter di protezione per ralla e meccanismi, predisposizione per autozavorramento e radiocomando, armadio elettrico in acciaio inox, documentazione a norme CEE.

	50 Hz V +10%-10%	m/l'	7,5	15	26	41
	230 V	3 kW kg	2200	1300↑ 2200↓	750↑ 1000↓	300↑ 800↓
	4,5 kW kg	2200	1750↑ 2200↓	800↑ 1000↓	500↑ 800↓	
	6 kW kg	2200	2200	1000	800	
400 V	8 kVA kg	2200	2200	1000	800	
kW 7,5 Inverter						

STANDARD FEATURES

4-speed lifting, 3-speed rotation and trolley with inverter control, galvanised structure, counterweight, pull-up jib, translation trolley with motor and limit switch at base of gantry, operation with folden jib, cable-operated pushbotton remote control, guard for slewing ring and mechanisms, designed to allow installation of self-ballasting device and radio control, stainless steel electrical cabinet, documentation in accordance with EU standards.

	m/l'	17,8	28,6	53.5 (↗39.3)
	kW 3 Inverter			

	n/l'	0.17	0.42	0.84
	kW 1.55 Inverter			

	min	7		9.140 kg		5 200 Kg + 9.100 Kg
	kW 1.5					

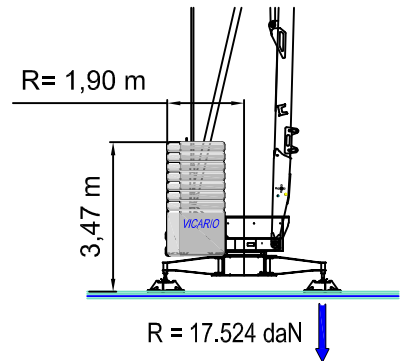
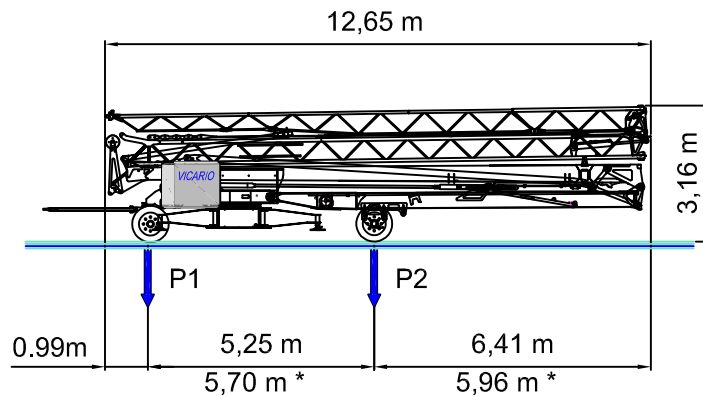
EQUIPEMENT DE SERIE

Levage à quatre vitesses, chariot et rotation à trois vitesses à contrôlé électronique, galvanisation de la structure et des tirants, contrepoids, flèche relevable, moteur de chariot et fin de course à la base de la tour, fonctionnement bras replié, commande par cable, carter de protection pour la couronne et les mécanismes, predisposition pour autolestage et commande radio, armoire électrique en acier inox, documentation conforme aux normes CEE.

	7800 kg	5200 kg	2600 kg	0 kg
P1	7525 kg 8267 kg *	5395 kg 6101 kg *	3265 kg 3925 kg *	1180 kg 1808 kg *
P2	9415 kg 8673 kg *	8945 kg 8239 kg *	8475 kg 7815 kg *	7960 kg 7332 kg *

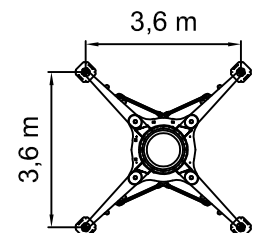
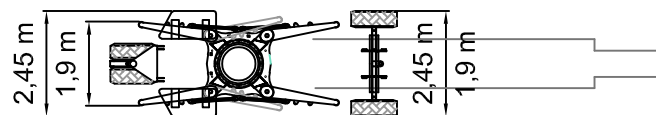
SERIENAUSSTATTUNG

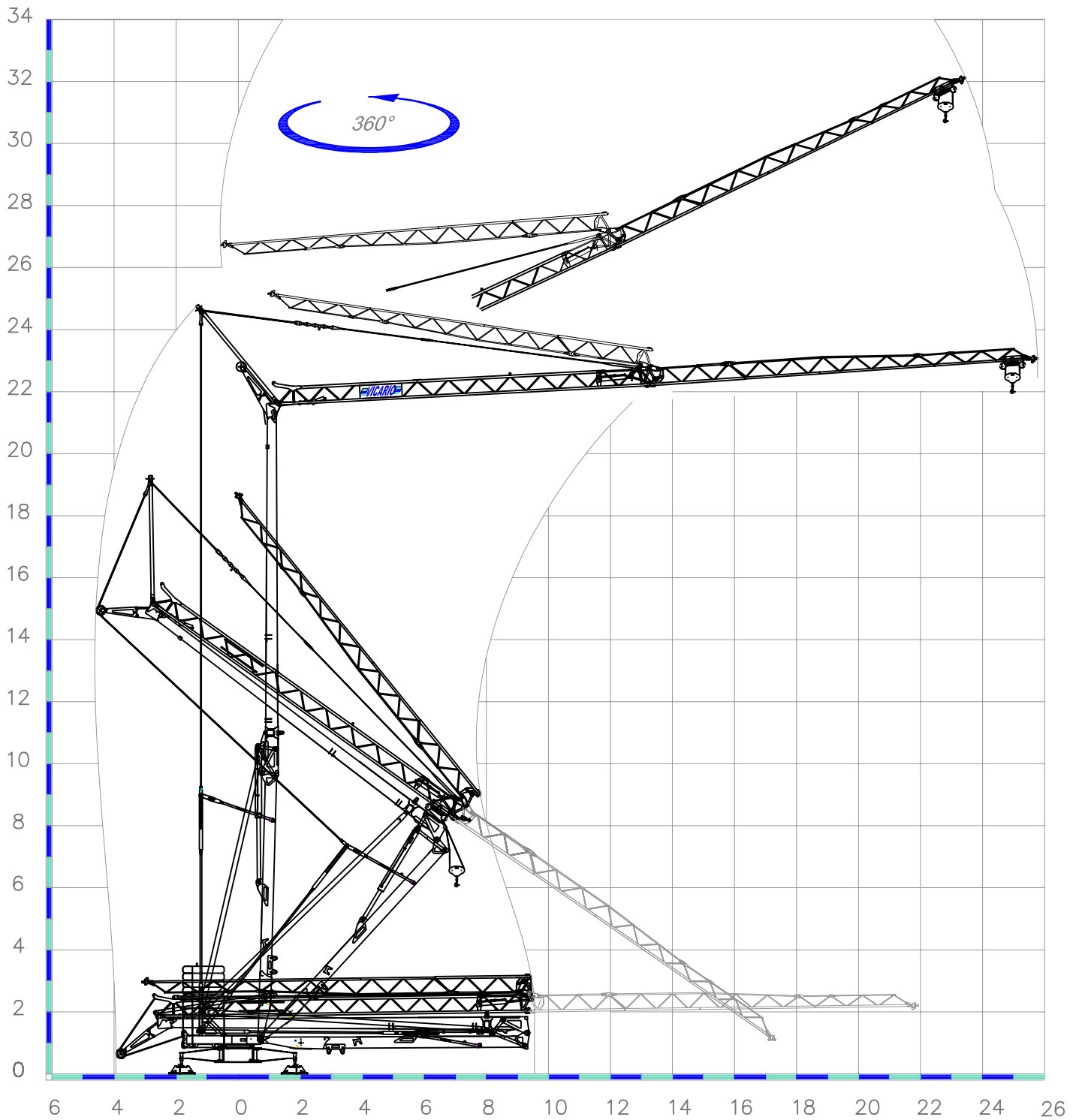
Heben mit vier Geschwindigkeiten, Laufkatze und Rotation mit drei Geschwindigkeiten, Strukturverzinkung, Gegengewicht, hochklappbarer Arm, aufsteigender Wagen mit Motor und Anschlag an der Basis des Turms, Funktionieren mit eingeklapptem Arm, Steuerung mit Druckknopftafe via Kabel, Schutzvorrichtungen für Drehverbindungen und Mechanismen, Vorbereitung für Selbstballasteinhame und Funksteuerung, elektrischer Schrank aus rostfreiem Stahl, Dokumentation gemäß EC Vorschriften.



DOTACION DE SERIE

Levantamiento a cuatro velocidades, carro y rotación a tres velocidades con control electrónico, galvanización de la estructura, contrapeso, brazo empinnable, carro rampante con motor y fin de carrera en la base de la torre, funcionamiento con brazo replgado, faccionamiento por pulsadores via cable, carter de protección para corona de giro y mecanismos, predisposición para autocontrapeso y radioccontrol, armario eléctrico de acero inox, documentación según normas CEE.





Ufficio Tecnico OMV VICARIO S.p.A. - 02/08

Sequenza di montaggio su 360°. Aufstellvorgang über 360°. Déroulement de montage sur 360°. Erection procedure on 360°. Montaje sobre 360°.

CRANES
and
TOOLS **VICARIO**
Officine Meccaniche Vicario S.p.a.

Via Piola, 4

28013 Gattico - Veruno (NO) ITALIA

Tel. 0322 846690 Fax 0322 860009

Internet: www.vicariogru.com E-Mail: omv@vicariogru.com

Agente di zona: